

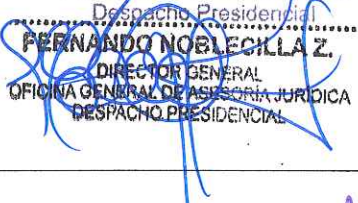



Directiva N°005-2017-DP/SSG

“PROCEDIMIENTOS DE SEGURIDAD PARA EL INGRESO Y SALIDA DE LAS INSTALACIONES DEL DESPACHO PRESIDENCIAL”

ROL	ÓRGANO / UNIDAD ORGÁNICA	SELLO Y FIRMA
Elaborada por	Casa Militar	 Jefe de la Casa Militar del Presidente de la República Mayor General F.O.E. CARLOS ELERA CAMACHO O - 9479983 - A
Revisado por:	Oficina General de Planeamiento, Presupuesto y Modernización	 RAYDA RUTH JERÓNIMO ZACARÍAS Directora General Oficina General de Planeamiento Presupuesto y Modernización Despacho Presidencial
	Oficina General de Asesoría Jurídica	 FERNANDO NOBLECILLA Z. DIRECTOR GENERAL OFICINA GENERAL DE ASESORÍA JURÍDICA DESPACHO PRESIDENCIAL
Aprobada por	Subsecretaría General	 EMMA LEON VELARDE AMÉZAGA Subsecretaría General de la Presidencia de la República

"PROCEDIMIENTOS DE SEGURIDAD PARA EL INGRESO Y SALIDA DE LAS INSTALACIONES DEL
DESPACHO PRESIDENCIAL"

Contenido	INDICE	Pág. N°
CAPÍTULO I	DISPOSICIONES PRELIMINARES	3
Artículo 1°	Objetivo	3
Artículo 2°	Finalidad	3
Artículo 3°	Base Legal	3
Artículo 4°	Ámbito de Aplicación	3
Artículo 5°	Responsabilidades	3
CAPÍTULO II	DISPOSICIONES GENERALES	4
Artículo 6°	Definiciones	4
CAPÍTULO III	DISPOSICIONES ESPECIFICAS	6
Artículo 7°	Procedimiento de seguridad de ingreso y salida de las diferentes instalaciones, por su acceso principal	6
Artículo 8°	Para el Presidente de la República y familia presidencial	8
Artículo 9°	Para Dignatarios por la puerta de HONOR 1 y puerta de HONOR 2	8
Artículo 10°	Para invitados a eventos oficiales para el acceso por la Puerta Perú	9
Artículo 11°	Visitas	9
Artículo 12°	Sobre el ingreso y salida de la visita Turística	10
Artículo 13°	Para acceso por la "Puerta Cuatro"	11
Artículo 14°	Para Vehículos	11
	DISPOSICIONES COMPLEMENTARIAS FINALES	
Primera	Ingreso a la Sede de Edificio Palacio	11
Segunda	Ingreso a la Sede del Jirón Loreto	11
Tercera	Vigencia y difusión de la directiva	11
Cuarta	Medidas de Seguridad No previstas	11
ANEXOS		
Anexo N° 01	Flujograma Acceso Puerta Cuatro	12
Anexo N° 02	Flujograma Eventos Oficiales	13
Anexo N° 03	Flujograma Ingreso de Prensa	14
Anexo N° 04	Flujograma Ingreso y Salida Personal	15
Anexo N° 05	Flujograma Para Dignatarios	16
Anexo N° 06	Flujograma Visitas	17
Anexo N° 07	Flujograma Visitas Turísticas	18



"PROCEDIMIENTOS DE SEGURIDAD PARA EL INGRESO Y SALIDA DE LAS INSTALACIONES DEL
DESPACHO PRESIDENCIAL"

CAPITULO I

DISPOSICIONES PRELIMINARES

Artículo 1°.- Objetivo

Establecer los procedimientos para del ingreso y salida de las instalaciones del Despacho Presidencial, por parte del personal que presta servicios en el mismo y de las visitas.

Artículo 2°.- Finalidad

Unificar criterios en los procedimientos para brindar protección al Presidente de la República, Vicepresidentes de la República, familia Presidencial y personal del Despacho Presidencial; así como brindar seguridad a las instalaciones de Despacho Presidencial.

Artículo 3°.- Base Legal

- 3.1 Constitución Política del Perú.
- 3.2 Ley Orgánica del Poder Ejecutivo, aprobado mediante la Ley N° 29158.
- 3.3 Decreto Legislativo N° 1267 Ley de la Policía Nacional del Perú.
- 3.4 Reglamento de Organización y Funciones del Despacho Presidencial, aprobado mediante el Decreto Supremo N° 077-2016-PCM, modificado por el Decreto Supremo N° 037-2017-PCM.
- 3.5 Resolución de Subsecretaría General N° 041-2016-DP/SSG, Lineamientos para la elaboración, aprobación y modificación de Directivas del Despacho Presidencial, aprobada mediante la Directiva N° 001-2016-DP/SSG.

Artículo 4°.- Ámbito de Aplicación

Lo dispuesto en la presente Directiva es de aplicación y cumplimiento obligatorio por parte de todo el personal de Despacho Presidencial.

Artículo 5°.- Responsabilidades

5.1 De la Casa Militar

- 5.1.1 De la seguridad del Presidente de la República, familia presidencial, Vicepresidentes de la República, trabajadores e instalaciones del Despacho Presidencial, por intermedio del área de seguridad – DIVSEPRE PNP.
- 5.1.2 Cumplir y hacer cumplir los procedimientos establecidos en la presente Directiva.
- 5.1.3 El incumplimiento de los procedimientos de seguridad para el ingreso y salida de las instalaciones será reportado por el personal de seguridad a la Jefatura de la Casa Militar, para su revisión y remisión a la Oficina de Recursos Humanos y el Jefe inmediato superior del infractor para las acciones administrativas disciplinarias.

5.2 De los trabajadores de Despacho Presidencial

- 5.2.1 Para el ingreso, salida y permanencia en las instalaciones del Despacho Presidencial, deberán portar el FOTOCHECK de identificación correspondiente en un lugar visible en el dorso.



"PROCEDIMIENTOS DE SEGURIDAD PARA EL INGRESO Y SALIDA DE LAS INSTALACIONES DEL
DESPACHO PRESIDENCIAL"

CAPITULO II

DISPOSICIONES GENERALES

Artículo 6°.- Definiciones

Exclusivamente para la aplicación de la presente Directiva se establecen las siguientes definiciones:

- 6.1 **ACCESO A EDIFICIO PALACIO.**- Lugar por el cual ingresa el personal del Despacho Presidencial que labora en dichas instalaciones; así como personal del Ministerio de Desarrollo e Inclusión Social, Ministerio de Economía y Finanzas, Asociación de Retirados del Banco de la Nación y Presidencia del Consejo de Ministros. Está ubicado en el Jirón de la Unión N° 264, Cercado de Lima,
- 6.2 **ACCESO DESAMPARADOS.**- Lugar por el cual ingresa el personal de Despacho Presidencial, miembros de las Fuerzas Armadas y Policía Nacional del Perú, asignados en la Casa Militar, Ministros de Estado, visitas programadas para los Funcionarios; visitas turísticas programadas, entre otros. Está ubicado a la altura del Jirón Ancash esquina con el Jirón Carabaya.
- 6.3 **ACCESO PERÚ (INFORMES).**- Lugar por el cual ingresan las visitas o invitados a los diferentes eventos oficiales realizados en la instalación de Palacio de Gobierno, miembros de la prensa nacional y extranjera acreditada por la Dirección de Prensa de Despacho Presidencial y para trabajadores de Despacho Presidencial que son autorizados por la Subsecretaria General en coordinación con el Jefe de la Casa Militar. Está ubicado en el Jirón de la Unión C-2 (altura de la Plaza Perú).
- 6.4 **ACCESO POR JIRÓN CARABAYA.**- Puerta de acceso ubicada en las instalaciones de Palacio de Gobierno que ocupa la Presidencia del Consejo de Ministros, pueden hacer uso de la misma los trabajadores del Despacho Presidencial y los de la Presidencia del Consejo de Ministros (Bajo sus propias normas).
- 6.5 **ACCESOS PRINCIPALES "HONOR 1 y HONOR 2".**- El ingreso o salida es exclusivamente para el Presidente de la República, Jefes de Estado de visita en nuestro país, Vicepresidentes de la República, Ministros de Estado, Presidente de los Poderes del Estado, Comandantes Generales de las Fuerzas Armadas, Director General de la Policía Nacional del Perú, embajadores y personalidades nacionales o extranjeras, establecidas por la Oficina de Protocolo del Despacho Presidencial, según su cuadro de precedencia.
- 6.6 **ÁREA DE SEGURIDAD - DIVSEPRE.**- Personal nombrado y destacado de las Fuerzas Armadas y la Policía Nacional del Perú, encargado de brindar protección personal al Presidente de la República, y su familia, Vicepresidentes de la República y la residencia; asimismo, brinda seguridad a los funcionarios y trabajadores del Despacho Presidencial, así como sus instalaciones.
- 6.7 **GARITA DE CONTROL (ACCESO CUATRO).**- Se encuentra ubicada al lado izquierdo de la Sala de Desamparados, siendo de uso exclusivo para el ingreso vehicular hacia las instalaciones de Palacio de Gobierno del Presidente de la República, Familia Presidencial, Presidente del Consejo de Ministros, Vicepresidentes de la República, personal y vehículos autorizados del Despacho Presidencial y proveedores autorizados que transporten materiales, alimentos, etc. haciendo uso de carretas.



“PROCEDIMIENTOS DE SEGURIDAD PARA EL INGRESO Y SALIDA DE LAS INSTALACIONES DEL
DESPACHO PRESIDENCIAL”

- 6.8 **GARITA DE CONTROL (ACCESO SEIS).**- Se encuentra ubicada en el Jirón de la Unión (al lado del puesto de vigilancia Trujillo). Este acceso es exclusivo para la salida e ingreso del Presidente de la República y la Familia Presidencial.
- 6.9 **TÉCNICO DE DESACTIVACIÓN DE EXPLOSIVOS - TEDAX.**- Personal especializado en técnicas de detección, desactivación y destrucción de explosivos de la Policía Nacional del Perú.
- 6.10 **PUESTO DE VIGILANCIA Y CONTROL EXTERNO “RAMPA CHABUCA”.**- Es el lugar ubicado en el ingreso de los estacionamientos de la Alameda Chabuca Granda, el cual es cubierto por un miembro de la Policía Nacional del Perú asignado a la Casa Militar, desde donde se realizan acciones de vigilancia y control vehicular que permiten detectar, neutralizar y/o contrarrestar acciones terroristas, acciones de fuerza y/o violencia por parte de organizaciones extremistas, agrupaciones estudiantiles u otros; con el fin de garantizar la vida e integridad física del Señor Presidente de la República, Familia Presidencial, Altos Funcionarios y Trabajadores del Despacho Presidencial e Instalaciones; así mismo, se cuenta con el apoyo de unidades especializadas de la Policía Nacional del Perú (Unidad de Explosivos, Control de Multitudes – “Asalto”, Control de Tránsito, Unidad de Operaciones Especiales - Antiterrorista y Policía Canina).
- 6.11 **PUESTO DE VIGILANCIA Y CONTROL EXTERNO “TRUJILLO”.**- Es el lugar ubicado entre la salida de los estacionamientos de la Alameda Chabuca Granda y Jirón de la Unión, el cual es cubierto por un miembro de la Policía Nacional del Perú asignado a la Casa Militar, desde donde se realizan acciones de vigilancia y control de personas y vehículos que permiten detectar, neutralizar y/o contrarrestar acciones terroristas, acciones de fuerza y/o violencia por parte de organizaciones extremistas, agrupaciones estudiantiles u otros; con el fin de garantizar la vida e integridad física del Señor Presidente de la República, Familia Presidencial, Altos Funcionarios y Trabajadores del Despacho Presidencial e Instalaciones; así mismo, se cuenta con el apoyo de unidades especializadas de la Policía Nacional del Perú (Control de Multitudes – “Asalto”, Control de Tránsito, Unidad de Operaciones Especiales – Antiterrorista, Comisaría de Monserrat).
- 6.12 **PUESTO DE VIGILANCIA Y CONTROL EXTERNO “LORETO”.**- Es el lugar ubicado entre los jirones Chiclayo y Loreto – Rímac; el cual es cubierto por un miembro de la Policía Nacional del Perú asignado a la Casa Militar, desde donde se realizan acciones de vigilancia y control vehicular que permiten detectar, neutralizar y/o contrarrestar acciones terroristas, acciones de fuerza y/o violencia por parte de organizaciones extremistas, agrupaciones estudiantiles u otros; con el fin de garantizar la vida e integridad física del Señor Presidente de la República, Familia Presidencial, Altos Funcionarios y Trabajadores del Despacho Presidencial e Instalaciones; así mismo, se cuenta con el apoyo de unidades especializadas de la Policía Nacional del Perú (Control de Multitudes – “Asalto”, Control de Tránsito, Unidad de Operaciones Especiales - Antiterrorista).
- 6.13 **PUESTO DE VIGILANCIA Y CONTROL EXTERNO “ANCASH”.**- Es el lugar ubicado, en la intersección de los jirones Ancash y Carabaya, el cual es cubierto por un miembro de la Policía Nacional del Perú asignado a la Casa Militar, desde donde se realizan acciones de vigilancia y control vehicular que permita detectar, neutralizar y/o contrarrestar acciones terroristas, acciones de fuerza y/o violencia por parte de organizaciones extremistas, agrupaciones estudiantiles u otros; con el fin de garantizar la vida e integridad física del Señor Presidente de la República, Familia Presidencial, Altos Funcionarios y Trabajadores del Despacho Presidencial e Instalaciones; así mismo, se cuenta con el apoyo de unidades especializadas de



**“PROCEDIMIENTOS DE SEGURIDAD PARA EL INGRESO Y SALIDA DE LAS INSTALACIONES DEL
DESPACHO PRESIDENCIAL”**

la Policía Nacional del Perú (Control de Multitudes – “Asalto”, Control de Tránsito, y Escuadrón de Emergencia).

- 6.14 **ÁREA DE TRANSPORTE.**- Es una de las instalaciones del Despacho Presidencial ubicada en el Jirón Loreto Nro. 380 – Rímac, en la que se encuentra asignados dos (02) efectivos de la Policía Nacional del Perú, para brindar la seguridad.
- 6.15 **AGENTE DE SEGURIDAD.**- Es un miembro de la Policía Nacional del Perú o Fuerzas Armadas, asignado al área de Seguridad Presidencial de la Casa Militar, cuya función principal es la de brindar la seguridad al Señor Presidente de la República, familia presidencial, trabajadores del Despacho Presidencial, así como sus instalaciones; lo cual permite garantizar la vida e integridad física y normal desarrollo de las diversas actividades.
- 6.16 **OFICIAL AGENDA.**- Está a cargo de un Oficial de la Policía Nacional del Perú o de las Fuerzas Armadas, teniendo como función coordinar con el Edecán del Señor Presidente de la República, sobre las visitas consignadas en la agenda presidencial; así como, tener conocimiento sobre los eventos oficiales, a fin de adoptar la medidas de seguridad necesarias para garantizar el adecuado desarrollo de los mismos.
- 6.17 **OFICINA DE INFORMACIÓN.**- La Oficina de Información de la Casa Militar, controla y excepcionalmente realiza las coordinaciones iniciales con los diferentes organismos de búsqueda, de las Fuerzas Armadas y Policía Nacional del Perú a fin de obtener la información reciente y oportuna para ser orientada a la seguridad del Señor Presidente de la República.

Dispone la búsqueda de información: en forma permanente, particularmente de aquellos aspectos, que puedan afectar la seguridad del Señor Presidente de la República, familia presidencial e instalaciones de Palacio de Gobierno en Lima y a nivel nacional.

Evalúa, procesa, difunde y utiliza adecuadamente la información: que contribuya a prever el sistema de seguridad integral del Señor Presidente de la República, familia presidencial y personal e instalaciones del Despacho Presidencial.

CAPITULO III

DISPOSICIONES ESPECÍFICAS

Artículo 7°.- Procedimiento general de seguridad de ingreso y salida de las instalaciones, del Despacho Presidencial.

- 7.1 Los Órganos y Unidades Orgánicas, que reciban visitas o invitados en las instalaciones del Despacho Presidencial, deberán remitir con cuarenta y ocho (48) de horas anticipación al Jefe de Casa Militar, las autorizaciones de Ingreso de las visitas, mediante el sistema de “AUTORIZACIÓN DE INGRESO” o relación de invitados a eventos oficiales; con copia al Área de Seguridad, para realizar la verificación de identificación en la base de datos de la RENIEC y en el Sistema de Identificación Policial (requisitorias, antecedentes, denuncias policiales y otros de interés).
- 7.2 A la llegada de las visitas o invitados por algunos de los accesos, se procederá a la verificación física de la persona, quien deberá identificarse con su respectivo Documento Nacional de Identidad e indicar el nombre del personal de Despacho Presidencial a visitar, para que el encargado(a) de control y seguridad de la instalación en el módulo de atención, pueda comunicarse con el área o departamento correspondiente.

**“PROCEDIMIENTOS DE SEGURIDAD PARA EL INGRESO Y SALIDA DE LAS INSTALACIONES DEL
DESPACHO PRESIDENCIAL”**

- 7.3** Las personas que ingresen, antes de ello, deberán dejar en custodia sus equipos electrónicos (celulares, tablet, cámaras fotográficas, etc.), armas, objetos o materiales peligrosos en el módulo de atención que se encuentra ubicado en los diferentes accesos.
- 7.4** Posteriormente pasarán por los registros corporales o revisiones físicas, por parte del personal de seguridad, mediante el uso del Garrett y detector de metales; asimismo, los maletines, carteras, bolsos de mano y paquetes pasarán por la máquina de “Rayos X” o revisión visual, a cargo del TEDAX, en prevención de ingreso de materiales peligrosos (explosivos, sustancias químicas y tóxicas), armas o algún objeto que atenten contra la seguridad.
- 7.5** Si algún trabajador del Despacho Presidencial, visita o invitado porta arma de fuego o munición, deberá dejarla en custodia con el personal de seguridad, el cual cumplirá con los procedimientos de seguridad correspondientes.
- 7.6** El órgano o unidad orgánica correspondiente que tiene visita, designará a una persona de su área, para recibirla y acompañarla hacia sus respectivas oficinas o lugar de reunión. Aclarando que no se permitirá el ingreso de personas por delegación o reemplazos que no estén consignadas en la relación y quedando PROHIBIDO que las personas transiten por las áreas no autorizadas, siendo de responsabilidad del Funcionario o servidor visitado
- 7.7** Las personas que ingresen serán obligatoriamente registradas en el “Registro de Visitas del Despacho Presidencial”.
- 7.8** Luego de haber cumplido con los procedimientos de seguridad, se entregará a la persona designada por el área solicitante, el documento de “Control de Ingreso de Visitas - Autorización de Ingreso”, la cual al término de la visita será visada por el trabajador de Despacho Presidencial visitado.
- 7.9** Si la visita, requiere ingresar con equipos electrónicos, el funcionario a visitar deberá coordinar con el Jefe de la Casa Militar, debiendo remitir dicha solicitud vía correo electrónico al área de Seguridad - DIVSEPRE para la aprobación correspondiente.
- 7.10** Así mismo, de ser el caso, el Edecán de Servicio deberá realizar las coordinaciones con el Jefe de la Casa Militar para la autorización de ingreso de los celulares u otros equipos electrónicos, de las personas que recibirá el Señor Presidente de la República, si así lo requieren.
- 7.11** Las visitas no programadas o invitados que no se encuentren en la relación registrada, podrán hacer su ingreso, con la autorización del Director de Seguridad y conocimiento del Jefe de la Casa Militar; sin perjuicio de ser registrados en el cuaderno de registro de visitas o invitados y en el Sistema de Registros de Visitas, que obran en los módulos de atención de los diferentes accesos, con cargo a regularizar la autorización mediante el documento correspondiente.
- 7.12** Al finalizar la actividad o evento oficial las visitas serán conducidas y acompañadas por personal de seguridad a la salida, para el recojo de sus pertenencias y efectos personales que se encuentren en custodia.
- 7.13** El personal encargado del control de ingreso y operación de la máquina “Rayos X”, tomará todas las medidas de prevención a fin de evitar accidentes.
- 7.14** Se encuentra prohibido el ingreso de menores de edad, sin previa autorización de la Casa Militar, a excepción de las visitas turísticas.



**“PROCEDIMIENTOS DE SEGURIDAD PARA EL INGRESO Y SALIDA DE LAS INSTALACIONES DEL
DESPACHO PRESIDENCIAL”**

- 7.15 Los trabajadores de Despacho Presidencial que realizarán labores después de las 19.00 horas, deberán acercarse a la Sala Desamparados para recibir su Pase Nocturno.
- 7.16 Los trabajadores del Despacho Presidencial, que requieran ingresar a las instalaciones después de cumplir con su horario de trabajo, debe ser autorizado por el órgano o unidad orgánica, donde labora.
- 7.17 Se encuentra prohibido el ingreso de mascotas, salvo por Ley que Promueve y Regula el Uso de Perros Guía por Personas con Discapacidad de conformidad con la Ley N°29830.
- 7.18 El ingreso, salida y desplazamiento de los bienes patrimoniales del Despacho Presidencial, sólo se realizarán con la Autorización de Desplazamiento Interno o Externo del bien, a través del sistema.
- 7.19 Se encuentra prohibido el ingreso de bebidas alcohólicas, por parte de las visitas o trabajadores de Despacho Presidencial, salvo autorización de la Casa Militar.

Artículo 8°.- Para el Presidente de la República y familia presidencial.

- 8.1 El Presidente de la República y familia presidencial, hará su ingreso o salida a las instalaciones del Palacio de Gobierno por el acceso que decida, ya sea a pie, o, en vehículo por los accesos vehiculares.

Artículo 9°.- Para Dignatarios por la puerta de HONOR 1 y puerta de HONOR 2

- 9.1 La Oficina de Protocolo del Despacho Presidencial, hará conocer mediante un correo electrónico con veinticuatro (24) horas de anticipación al Jefe de la Casa Militar, sobre la visita de personalidades nacionales o extranjeras que ingresarán por dicho acceso, proporcionando la relación de las personas y vehículos, con la finalidad de ser remitida al Área de Información, para el control de identificación respectivo.
- 9.2 El Oficial de Agenda dispondrá de dos (02) agentes de seguridad para que habiliten el acceso por la puerta de Honor 1, uno de los cuales ellos estará en constante comunicación a través del equipo de radio con el citado Oficial.
- 9.3 El Agente de Seguridad al divisar la comitiva oficial se acercará al vehículo, a fin de verificar la identificación del vehículo y de las personas autorizadas.
- 9.4 Los vehículos Oficiales ingresarán únicamente para dejar a la visita y un miembro de su seguridad.
- 9.5 El Agente de Seguridad comunicará al Oficial de Agenda, el momento de ingreso del Dignatario para ser recibido y acompañado por un representante de la Oficina de Protocolo de Despacho Presidencial, a fin de adoptarse las medidas de seguridad de la visita durante el desplazamiento en el interior de las instalaciones de Palacio de Gobierno, hasta su respectiva salida.
- 9.6 Los vehículos Oficiales después de haber dejado a la comitiva procederán a retirarse por la puerta de Honor 2, siendo habilitada por dos (02) agentes de seguridad; asimismo, al momento de recoger al visitante, el ingreso lo realizarán por la puerta de HONOR 1, cumpliendo el mismo procedimiento de seguridad. El vehículo oficial en ceremonia oficial,



**“PROCEDIMIENTOS DE SEGURIDAD PARA EL INGRESO Y SALIDA DE LAS INSTALACIONES DEL
DESPACHO PRESIDENCIAL”**

podrá permanecer en el patio luego de hacer su ingreso hacia el interior de las instalaciones de Palacio Gobierno.

- 9.7 Cuando se realiza el izamiento y arriado del Pabellón Nacional o la ceremonia de Cambio de Guardia, se suspende el ingreso o salida de visitas por las puertas de HONOR 1 y 2, de conformidad con lo establecido en la Ley N° 8916, del 06 de julio de 1939.

Artículo 10°.- Para invitados a eventos oficiales: Acceso por la Puerta Perú

El acceso por la Puerta Perú se da bajo las siguientes condiciones:

- 10.1 El ingreso de invitados para eventos oficiales.-** El ingreso y salida de invitados para eventos oficiales realizados en las instalaciones de Palacio de Gobierno es exclusivamente por el acceso de “Puerta Perú” (Informes). Cabe indicar, que se encuentra autorizado el ingreso de maletines, bolsos de mano y carteras, con objetos permitidos.
- 10.2 El ingreso para trabajadores del Despacho Presidencial.-** Pueden ingresar y salir por el acceso de “Puerta Perú” (informes) solo aquellos trabajadores de Despacho Presidencial que se encuentran autorizados por la Subsecretaria General, para cumplir con las funciones propias de su cargo, precisándose que no podrán hacer ingresar a otras personas que no se encuentren autorizadas. Para hacer su ingreso o salida, deberán portar su respectivo FOTOCHECK de identificación del Despacho Presidencial, en un lugar visible a la altura del dorso.
- 10.3 El ingreso y salida de la prensa.-** La Dirección de Prensa deberá remitir con cuarenta y ocho (48) horas de anticipación la relación de los miembros de prensa acreditados, al Jefe de la Casa Militar, con copia al área de Seguridad, con la finalidad de remitir la información al Área de Información, para realizar la verificación de las identidades.
- 10.3.1 El ingreso y salida para prensa es exclusivamente por el acceso “Puerta Perú” (Informes).
- 10.3.2 Se procederá a la verificación física de la persona, portando su respectivo documento de identidad y credencial.
- 10.3.3 Los integrantes de prensa que ingresen, pasarán al módulo de atención del salón Choquehuanca, recibiendo un pase exclusivo para prensa acreditada, debiendo portarlo en todo momento durante su permanencia; así como dejará armas, objetos o materiales peligrosos, de ser el caso.
- 10.3.4 Posteriormente, pasarán a la Sala Cronistas, en donde esperarán las indicaciones del personal de la Dirección de Prensa del Despacho Presidencial. Para lo cual, en todo momento se designará un grupo de efectivos de seguridad que permanezca con ellos.

Artículo 11°.- Visitas

- 11.1 A la llegada de la visita a los Puestos de Vigilancia y Control de “Trujillo”, “Ancash”, “Rampa Chabuca” o “Ingreso Loreto”; el efectivo policial se comunicará mediante el anexo o la radio, con la encargada de control de visitas de la Sala Desamparados, para corroborar su autorización de ingreso con el área correspondiente; para ello, la visita brindará su identificación mostrando únicamente su Documento Nacional de Identidad e indicará el nombre del personal de Despacho Presidencial a visitar.



**“PROCEDIMIENTOS DE SEGURIDAD PARA EL INGRESO Y SALIDA DE LAS INSTALACIONES DEL
DESPACHO PRESIDENCIAL”**

- 11.2 Cabe mencionar que el ingreso de las visitas será por el Puesto de Vigilancia y Control “Ancash”; de encontrarse con vehículo, su ingreso o salida lo realizará por el Puesto de Vigilancia y Control “Trujillo”, previa autorización.
- 11.3 Por razones de salud no pasarán por el arco detector de metales de la Sala de Desamparados mujeres que se encuentren embarazadas y personas que usen marcapasos, las que deberán ingresar por el acceso “Puerta Cuatro”, luego de la revisión correspondiente.
- 11.4 Posteriormente, a lo señalado en el punto 11.2, las visitas se apersonarán al módulo de atención de la Sala Desamparados, en el cual serán recibidas por la encargada del control de visitas y trabajadores, la misma que verificará que la persona sea aquella consignada en la respectiva autorización de ingreso, expedida por el área solicitante del Despacho Presidencial.
- 11.5 La encargada de control de visitas y trabajadores, se comunicará mediante anexo con el órgano o unidad orgánica correspondiente, el cual designará a una persona, para recibir y acompañar a la visita hacia sus instalaciones. No está permitido el ingreso de personas por delegación o reemplazos que no estén consignadas en la relación.
- 11.6 La encargada de control de visitas entregará un pase con el color correspondiente al Área que se visita. Los colores de los pases no son fijos por medidas de seguridad, variarán de acuerdo a las necesidades y circunstancias que se presenten. El cambio de color de los Pases será autorizado por escrito por el Director de Seguridad.
- 11.7 Las personas que ingresen serán obligatoriamente registradas en el Sistema de Control de Registro de Visitas y Trabajadores de Despacho Presidencial.
- 11.8 Luego de haber cumplido con los procedimientos de seguridad en los diferentes controles, las visitas serán conducidas por la persona designada por el área solicitante, quedando prohibido que las personas transiten por las áreas no autorizadas, siendo de responsabilidad del funcionario o servidor visitado.
- 11.9 Finalizada la reunión, los visitantes, deberán ser acompañados por la persona designada por el área solicitante, a la salida, para la revisión respectiva y el recojo de sus pertenencias.

Artículo 12°.- Sobre el ingreso y salida de la visita Turística

- 12.1 Previo al ingreso, las personas que realizarán la visita turística serán controladas en el puesto de vigilancia y control externo “Ancash”, en donde el efectivo policial realizará la verificación de las identidades con su respectivo documento de identidad, de acuerdo con la relación de dicha visita. Así mismo, no ingresarán aquellas personas que vistan pantalones cortos.
- 12.2 Luego de ello, las personas que realizarán la visita turística se dirigirán hacia la sala desamparados para su ingreso. Solo los días sábados o domingos se podrán ingresar con celulares o cámaras fotográficas; precisándose que los celulares serán de uso exclusivo como cámara fotográfica; debiendo dejar sus equipos electrónicos (Tablet, cámaras filmadoras, etc.), armas, objetos o materiales peligrosos, por los cuales se hará entrega de un Ticket.
- 12.3 Al ingresar la visita será acompañado en todo momento por personal de la Secretaría Actividades. Al terminar la visita, las personas se retirarán por el acceso Perú.



"PROCEDIMIENTOS DE SEGURIDAD PARA EL INGRESO Y SALIDA DE LAS INSTALACIONES DEL
DESPACHO PRESIDENCIAL"

Artículo 13°.- Sobre el acceso por la Garita de Control (Acceso Cuatro)

- 13.1 Antes del ingreso por dicho acceso, se deberá obtener la autorización correspondiente en la Sala de Desamparados.
- 13.2 El Ingreso de vehículos al Despacho Presidencial, será únicamente con el conductor, el resto de ocupantes lo hará por la Sala de Desamparados; previa autorización.
- 13.3 Al ingresar o salir un vehículo del Despacho Presidencial, el agente de Seguridad efectuará el procedimiento de búsqueda y localización de explosivos (BYL) mediante el uso de un espejo convexo y realizará una revisión visual del interior del vehículo y su maletera.

Artículo 14°.- Para Vehículos

- 14.1 Todo vehículo que ingrese a cualquier instalación del Despacho Presidencial, deberá mostrar y portar su Pase vehicular, emitido por el área de seguridad, debiendo estacionarse en lugar asignado.
- 14.2 Los vehículos oficiales de los Ministros de Estado ingresarán por el acceso "Honor 1" o por el Puesto de vigilancia Trujillo con dirección a la zona de estacionamiento de desamparados, los mismos que al dejar al Ministro de Estado procederán a retirarse.
- 14.3 En lo que concierna, se aplica lo señalado en los numerales 13.2 y 13.3.

DISPOSICIONES COMPLEMENTARIAS FINALES

Primera. Ingreso a la Sede de Edificio Palacio

El ingreso del personal que labora en la Presidencia del Consejo de Ministros (PCM), Ministerio de Economía y Finanzas, Banco de la Nación y Ministerio de Desarrollo e Inclusión Social, deberán hacer su ingreso con el FOTOCHECK de cada institución.

Segunda. Ingreso a la Sede del Jirón Loreto

El acceso es exclusivo para el ingreso de vehículos del Despacho Presidencial.

Los trabajadores de Despacho Presidencial, que conduzcan los vehículos antes referidos; deberán registrar su ingreso o salida, con el efectivo policial que se encuentra en el acceso.

Tercera. Vigencia y difusión de la directiva

La presente directiva entrará en vigencia a partir del día siguiente de su publicación página WEB institucional y en la intranet del Despacho Presidencial.

Cuarta Medidas de seguridad no previstas

Los casos no previstos en la presente Directiva serán resueltos por la Casa Militar.



“PROCEDIMIENTOS DE SEGURIDAD PARA EL INGRESO Y SALIDA DE LAS INSTALACIONES DEL
DESPACHO PRESIDENCIAL”

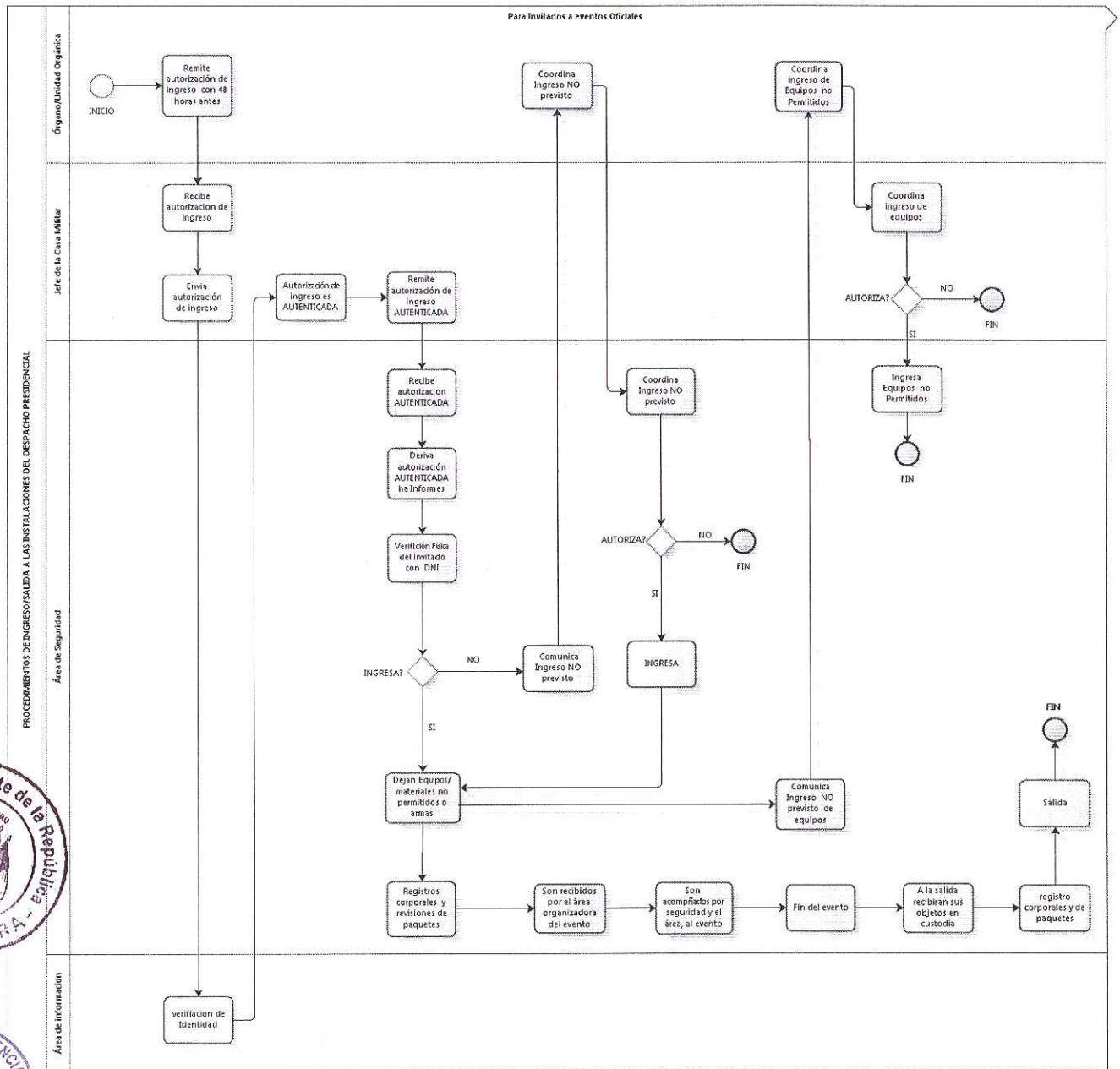
ANEXO N° 01



Powered by
bizagi

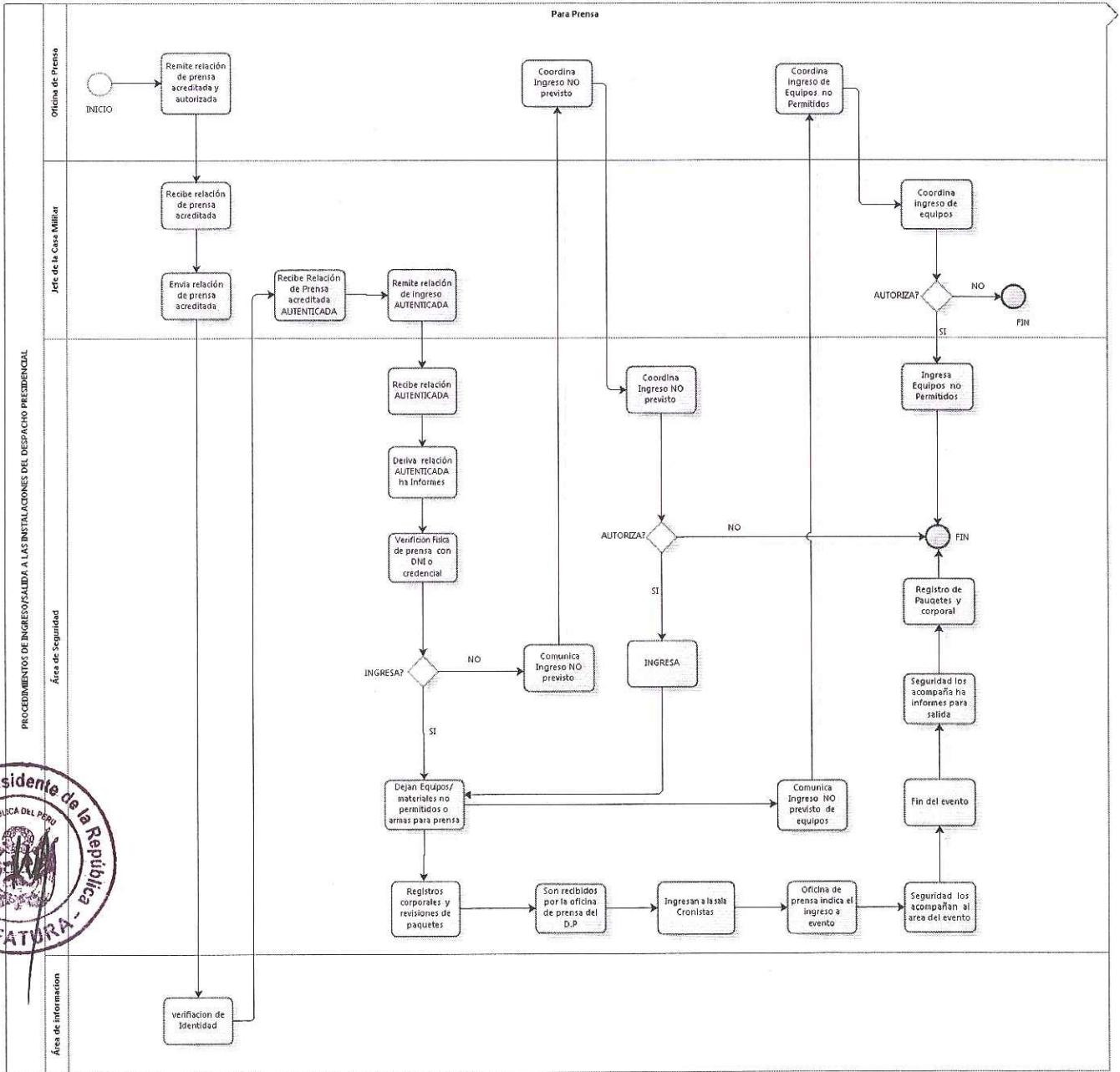
**“PROCEDIMIENTOS DE SEGURIDAD PARA EL INGRESO Y SALIDA DE LAS INSTALACIONES DEL
DESPACHO PRESIDENCIAL”**

ANEXO N° 02



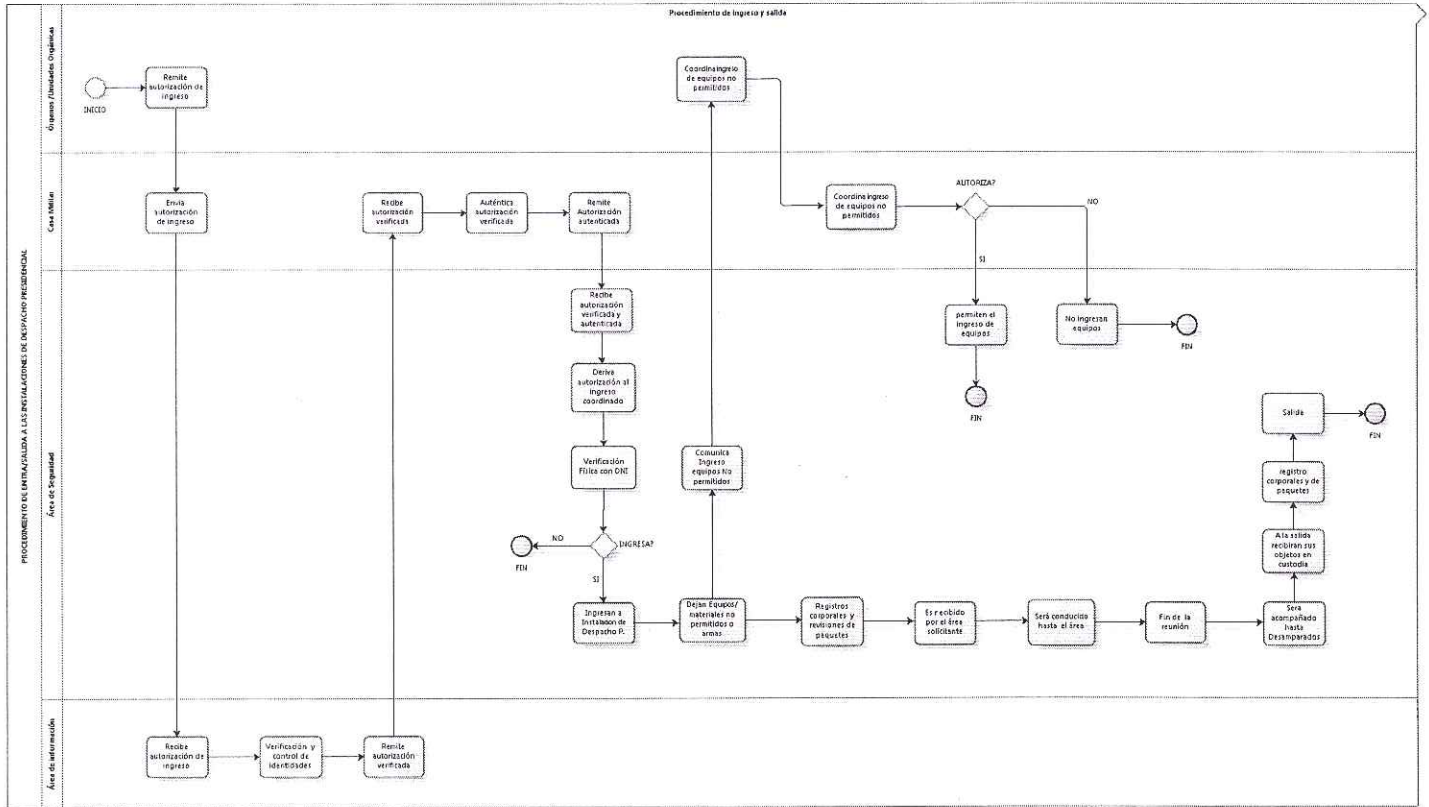
**“PROCEDIMIENTOS DE SEGURIDAD PARA EL INGRESO Y SALIDA DE LAS INSTALACIONES DEL
DESPACHO PRESIDENCIAL”**

ANEXO N° 03



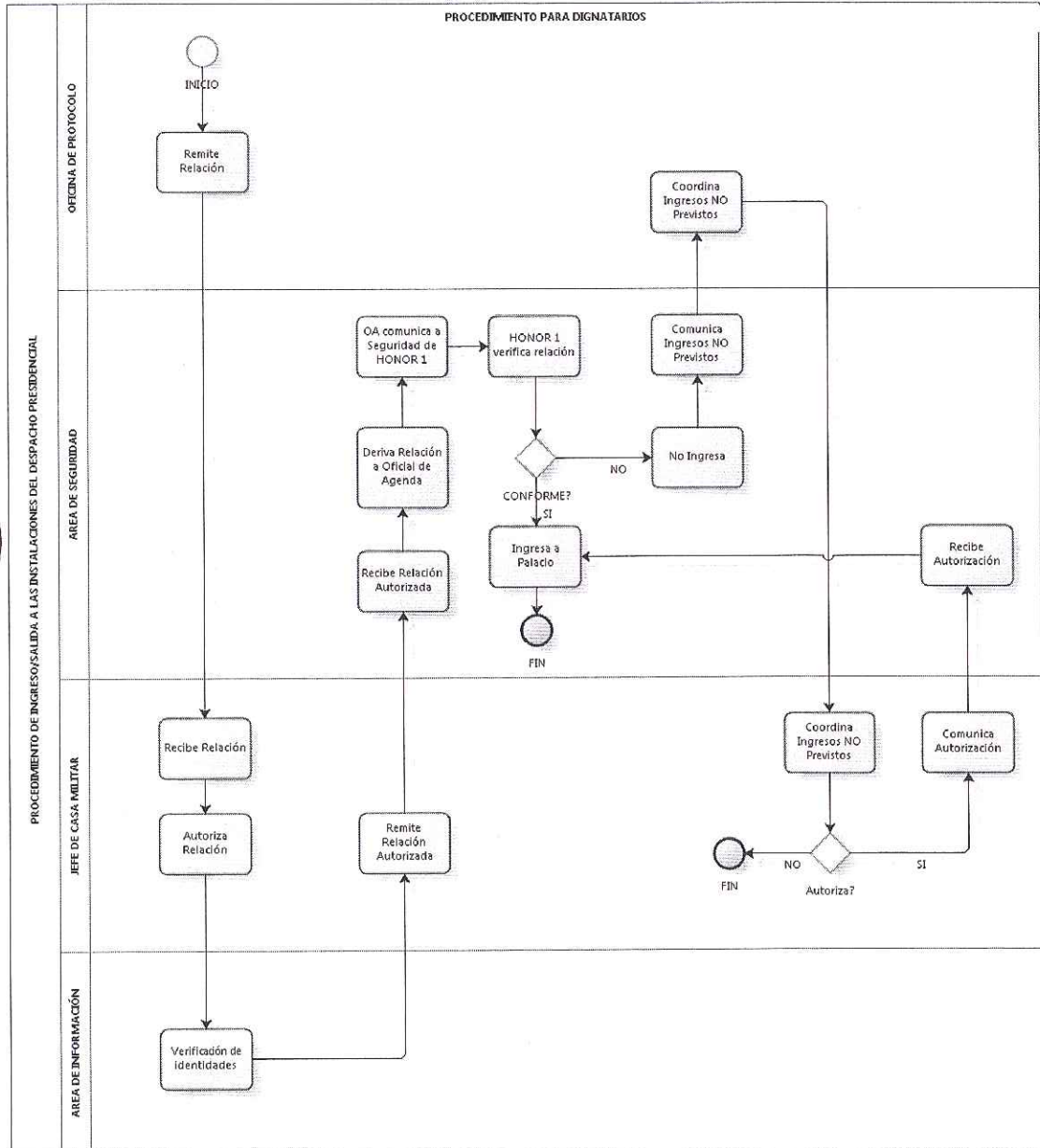
**“PROCEDIMIENTOS DE SEGURIDAD PARA EL INGRESO Y SALIDA DE LAS INSTALACIONES DEL
DESPACHO PRESIDENCIAL”**

ANEXO N° 04



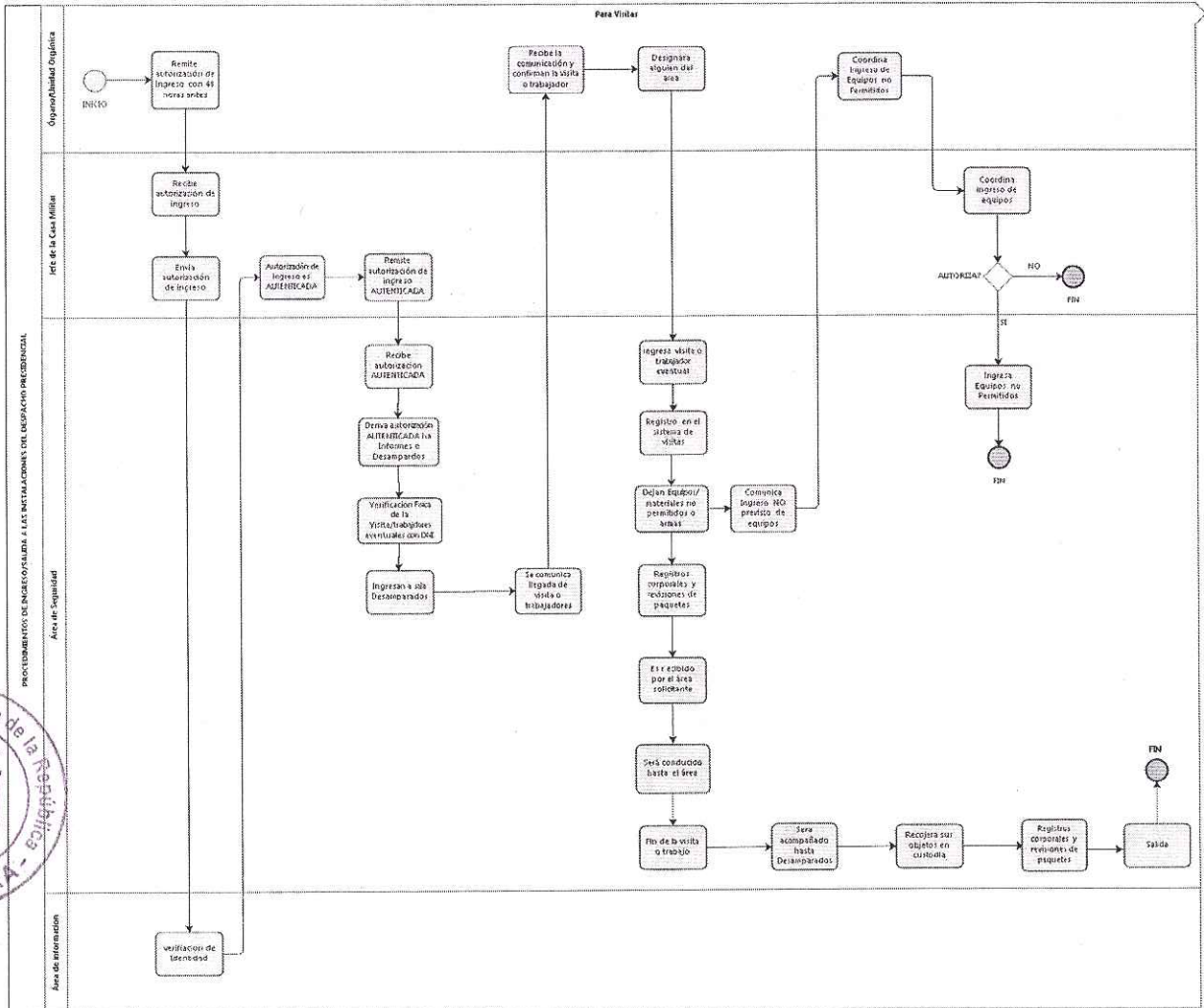
"PROCEDIMIENTOS DE SEGURIDAD PARA EL INGRESO Y SALIDA DE LAS INSTALACIONES DEL
DESPACHO PRESIDENCIAL"

ANEXO N° 05



**“PROCEDIMIENTOS DE SEGURIDAD PARA EL INGRESO Y SALIDA DE LAS INSTALACIONES DEL
DESPACHO PRESIDENCIAL”**

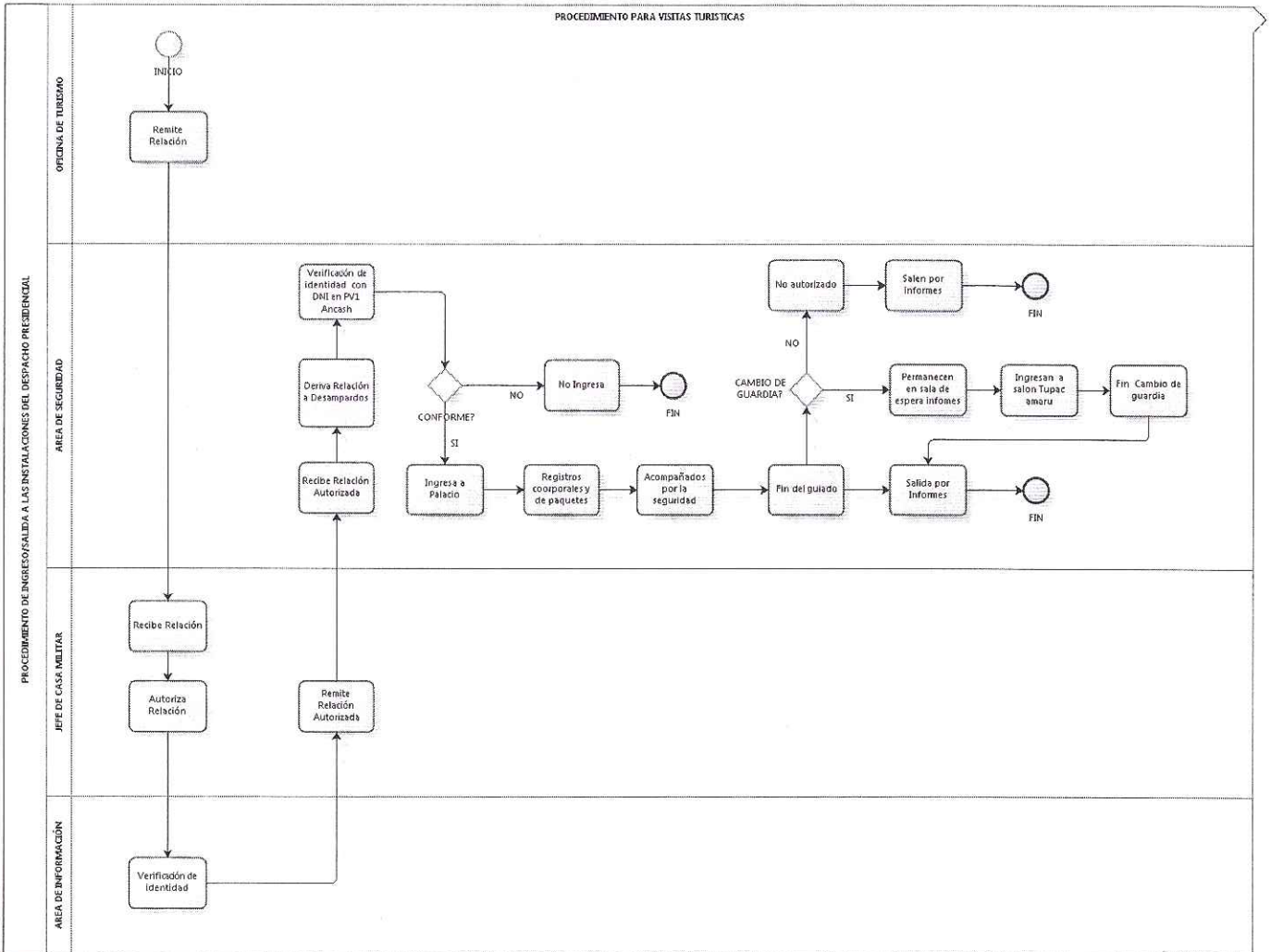
ANEXO N° 06



birogi

"PROCEDIMIENTOS DE SEGURIDAD PARA EL INGRESO Y SALIDA DE LAS INSTALACIONES DEL
DESPACHO PRESIDENCIAL"

ANEXO N° 07



TRIMESTRE 01
2000